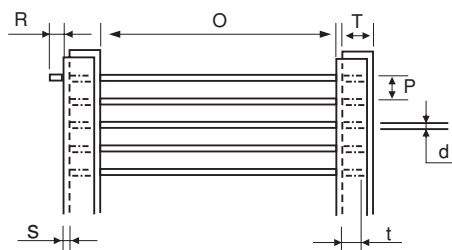


ジャンパー線テーピング仕様 Jumper wire taping specifications



| 形名 Type | 寸法 Dimensions : mm | | | | | | |
|--------------|--------------------|-------|-----|---|----------|--------|---------|
| | O | P | T | R | d(±0.05) | t | S |
| JUMPER TR・TB | 52±1 | 5±0.4 | 6±1 | 0 | 0.55 | 3.2min | 0.5max. |
| JUMPER TS | 26±1 | 5±0.4 | 6±1 | 0 | 0.55 | 3.2min | 0.5max. |

ジャンパー線包装仕様 Jumper wire packaging specifications

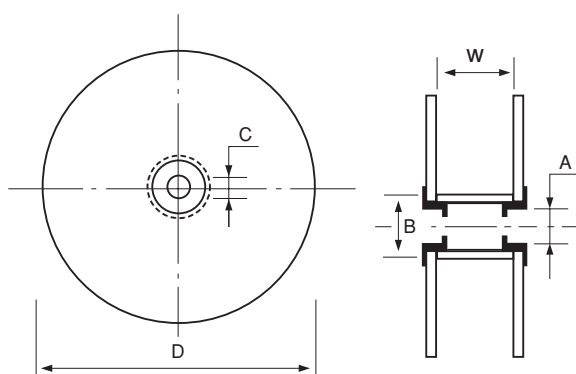
REEL

| 形名 Type | 形状 Shape | 数量 Qty(pcs) | 寸法 Dimensions : mm | | | | | 重量 Weight (g) |
|------------|-------------|----------------|--------------------|------|------|-------|------|------------------|
| | | | A | B | C | D | W | |
| TR | Reel | 20,000 | 65±2 | 80±2 | 15±1 | 310±5 | 70±2 | 3,200 |

BOX

| 形名 Type | 形状 Shape | 数量 Qty(pcs) | 寸法 Dimensions : mm | | | 重量 Weight (g) |
|------------|-------------|----------------|--------------------|-------|-------|------------------|
| | | | E | F | G | |
| TB | Box | 10,000 | 80±2 | 250±5 | 135±3 | 1,630 |
| TS | | 10,000 | 50±2 | 350±5 | 80±3 | 1,150 |

リール REEL



ボックス BOX

