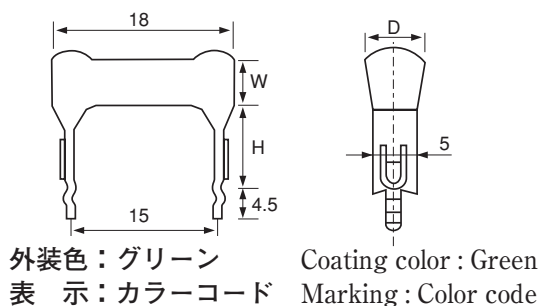


寸法・形状 Dimensions



形名 Type	寸法 Dimensions : mm		
	D	W	H
RSSF3 H15	7.5±1.5	7.5±1.5	15 $\begin{smallmatrix} +3.0 \\ -0 \end{smallmatrix}$
RSSF5 H15	7.5±1.5	7.5±1.5	15 $\begin{smallmatrix} +3.0 \\ -0 \end{smallmatrix}$
RSSF5 H25			25 $\begin{smallmatrix} +3.0 \\ -0 \end{smallmatrix}$

定格 Rating

形名 Type	定格電力 Power rating	最高使用電圧 Max. working v.	最高過負荷電圧 Max. overload v.	耐電圧 Dielectric withstanding v.	最高断続過負荷電圧 Maximum Intermittent overload voltage	抵抗値許容差 Resistance tolerance	抵抗値範囲 Resistance range
RSSF3	3W	500V	800V	1,000V	1,000V	K (±10%)	0.1Ω~9.1Ω
						J (±5%)	10Ω~100KΩ
RSSF5	5W	500V	1,000V	1,000V	1,500V	K (±10%)	0.1Ω~9.1Ω
						J (±5%)	10Ω~100KΩ

※0.1Ω ≤ R < 1Ω : RSNF Type

形名構成 How to code

RSSF
RSNF

①

3
②

3	3W
5	5W

H15
③

3W	H15
5W	H15
	H25

□□□
④

E24

J
⑤

J	±5%
K	±10%

- ①形名 : Type
- ②定格電力 : Power rating
- ③端子取り付け高さ : Mounting height
- ④公称抵抗値 : Nominal resistance
- ⑤抵抗値許容差 : Resistance tolerance

特性 Characteristics

特性 Characteristics	規格 Standards	参考規格 Ref. standards
使用温度範囲 Operating temp. range	-55℃ ~ +155℃	—
抵抗温度係数 T.C.R. (ppm/℃)	±200	IEC 60115-1 JIS C 5201-1
過負荷(短時間) Overload (Short time)	± (0.75%+0.05Ω)	
高温高湿 Damp heat, steady state	± (5%+0.05Ω)	
耐久性 Endurance	± (5%+0.05Ω)	
耐電圧 Voltage proof	± (0.5%+0.05Ω)	
絶縁抵抗 Insulation resistance	over 10 ⁴ MΩ	
はんだ付け性 Solderability	90% min.	
はんだ耐熱性 Resistance to soldering heat	± (1%+0.05Ω)	
偶発的過負荷試験 (ガーゼ円筒法) Accidental overload test (Gauze cup method)	ガーゼ円筒が発炎しないこと。 No flaming of gauze cup.	