

◆ 形名 -How to Code-

J

種類
Type

00

定格
Rating

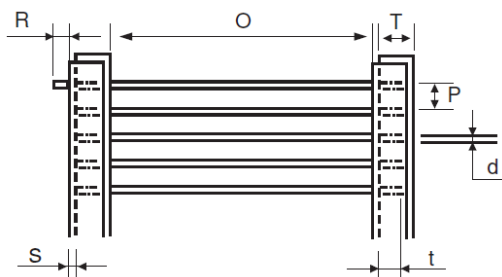
TB

包装形態
Package

最大電流: 10A
抵抗値: 5mΩ 以下
Max Current: 10A
Resistance: ≤5mΩ

TB	52mm Taping box
TS	26mm Taping box
TR	52mm Taping reel

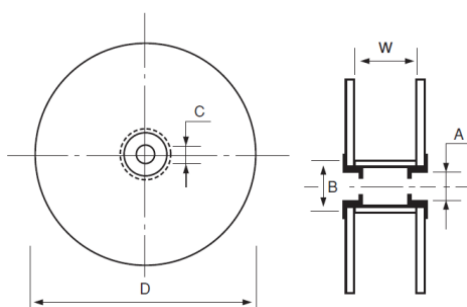
◆ ジャンパー線テーピング仕様 - Jumper Wire Taping Specification -



型名 Type	寸法 Dimensions (mm)						
	O	P	T	R	d (±0.05)	t	S
TR·TB	52±1	5±0.4	6±1	0	0.55	3.2min.	0.5max.
TS	26±1	5±0.4	6±1	0	0.55	3.2min.	0.5max.

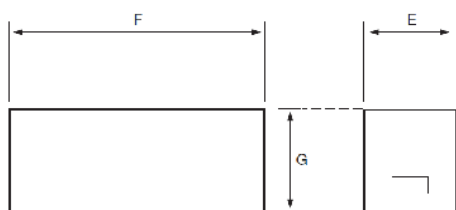
◆ ジャンパー線包装仕様 - Jumper Wire Packing Specifications -

リール Reel



型名 Type	形状 Shape	数量 Qty(pcs)	寸法 Dimension (mm)					重量 Weight (g)
			A	B	C	D	W	
TR	Reel	20,000	65±2	80±2	15±1	310±5	70±2	3,200

ボックス Box



型名 Type	形状 Shape	数量 Qty(pcs)	寸法 Dimension (mm)			重量 Weight (g)
			E	F	G	
TB	Box	10,000	80±2	250±5	135±3	1,630
TS		10,000	50±2	350±5	80±3	1,150